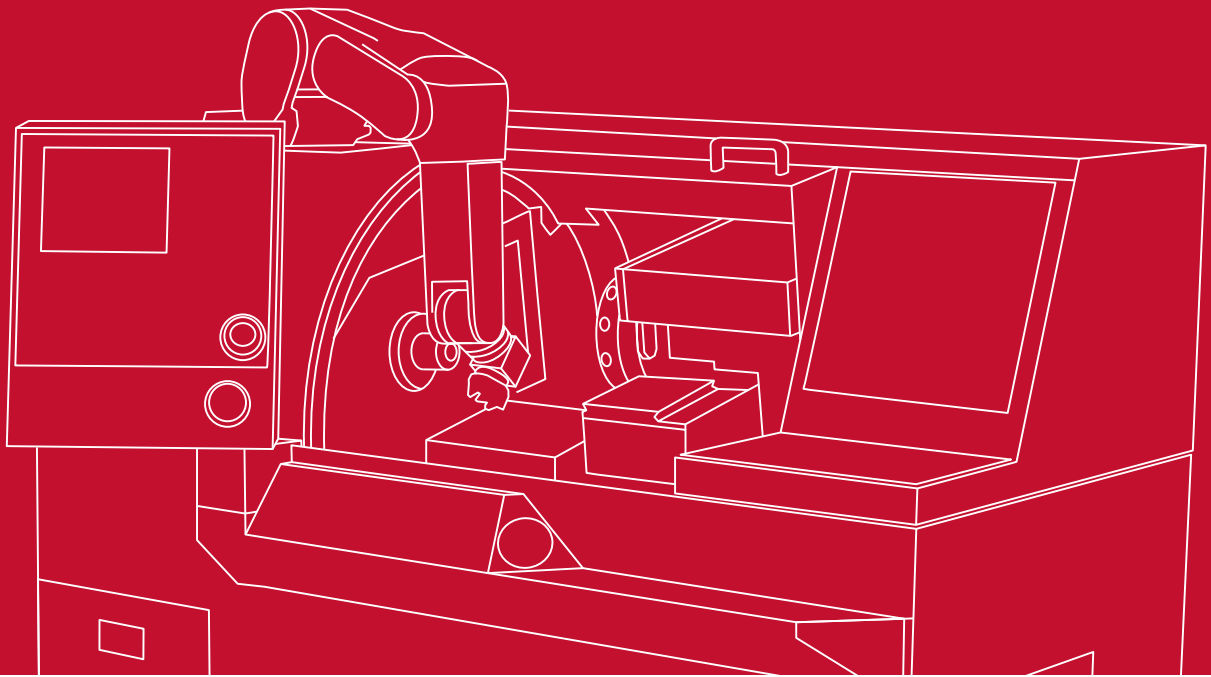


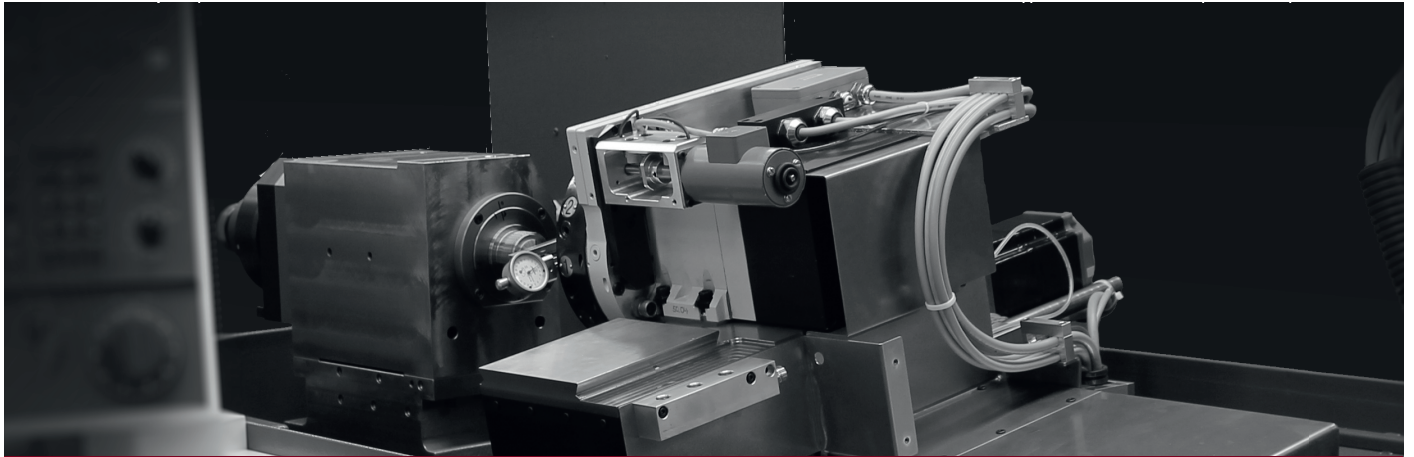


Swiss.Precise.Timeless



302

SCHAUBLIN
MACHINES SA 



> Tour de production de haute précision avec commande numérique FANUC

> Hochpräzisions-Drehmaschine mit numerischer Steuerung von FANUC

> High precision production lathe with FANUC digital control

SCHAUBLIN Machines SA

HISTOIRE

Schaublin Machines SA est basée au nord de la Suisse, dans l'arc jurassien, là où ses habitants ont su développer le savoir-faire et le génie mécanique nécessaires à la fabrication de machines-outils de haute précision.

GESCHICHTE

Schaublin Machines SA hat seinen Sitz im Norden der Schweiz, in der Jura region, wo die Bewohner das erforderliche Know-how und mechanische Genie entwickelt haben, um hochpräzise Werkzeugmaschinen herzustellen.

HISTORY

Schaublin Machines SA is based in the northern part of Switzerland, in the Jura region, where its inhabitants have developed the know-how and mechanical genius required for manufacturing high-precision machine tools.



UNE RÉPUTATION MONDIALE

Avec plus d'un siècle d'expérience, Schaublin Machines SA produit des tours conventionnels, des tours CNC 3 axes et des centres de tournage multiaxes d'une qualité reconnue et durable: nombreux sont les passionnés qui travaillent avec des machines de plus de 60 ans, à leur grande satisfaction.

WELTWEITER RUF

Mit über einem Jahrhundert Erfahrung produziert Schaublin Machines SA konventionelle Drehmaschinen, 3-Achsen CNC-Drehmaschinen und Mehrachsen-Drehzentren, die für ihre anerkannte und dauerhafte Qualität bekannt sind: Viele Enthusiasten arbeiten immer noch mit Maschinen, die über 60 Jahre alt sind, zu ihrer großen Zufriedenheit.

A GLOBAL REPUTATION

With over a century of experience, Schaublin Machines SA produces conventional lathes, 3-axis CNC lathes, and multi-axis turning centers known for their recognized and lasting quality: many enthusiasts still work with machines that are over 60 years old, to their great satisfaction.



DES TOURS MYTHIQUES

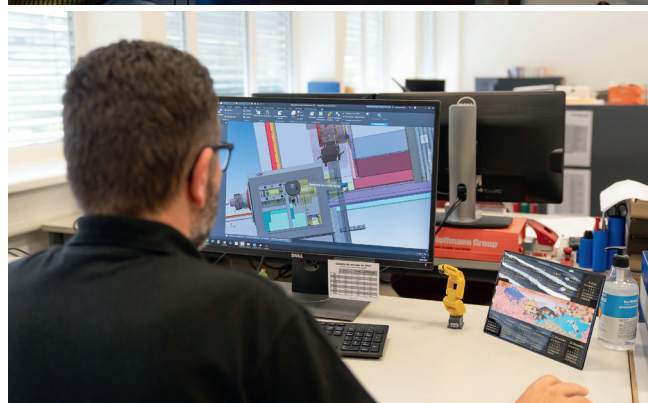
Les fameux tours Schaublin se vendent partout dans le monde, notamment en Europe, en Inde et en Chine. Schaublin Machines SA possède un savoir-faire unique en matière de fabrication de pièces de haute précision, un bel exemple d'évolution où le meilleur d'hier et d'aujourd'hui se regroupent pour vous accompagner vers le futur.

LEGENDÄRE DREHMASCHINEN

Die berühmten Schaublin-Drehmaschinen werden weltweit verkauft, insbesondere in Europa, Indien und China. Schaublin Machines SA besitzt ein einzigartiges Fachwissen in der Bearbeitung von hochpräzisen Teilen, ein gutes Beispiel für die Weiterentwicklung, bei der das Beste aus Vergangenheit und Gegenwart zusammenkommen, um Sie in die Zukunft zu begleiten.

LEGENDARY LATHES

The famous Schaublin lathes are sold all over the world, particularly in Europe, India, and China. Schaublin Machines SA possesses a unique expertise in manufacturing high-precision parts, a fine example of evolution where the best of the past and present come together to accompany you towards the future.



COMPACTE POLYVALENTE

KOMPAKTE VIELSEITIGKEIT

COMPACT MULTI-PURPOSE

302

**UNE MACHINE DE HAUTE PRÉCISION,
ELLE SAURA VOUS SÉDUIRE ET RÉPONDRE
RAPIDEMENT AUX BESOINS VARIÉS ET
COMPLEXES**

La polyvalence et le format compact de la machine 302 permettent une production économique pour de petites et grandes séries! Alliant modernité et tradition, la machine 302 est équipée d'une commande Fanuc Oi TF ce qui rend possible l'automatisation d'une production en série.

Notre challenge est de répondre rapidement à vos besoins et de trouver avec vous des solutions à vos applications. Nos experts sont des atouts pour vos défis.

**EINE HOCHPRÄZISIONSMASCHINE
FÜR IHRE UNTERSCHIEDLICHEN
UND KOMPLEXEN ANFORDERUNGEN,
DIE SIE ÜBERZEUGEN WIRD**

Die Drehmaschine 302 kombiniert Vielseitigkeit mit einer kompakten Bauform – für eine wirtschaftliche Produktion sowohl kleiner als auch großer Produktionsserien! Hier trifft Modernität auf Tradition: Die Maschine ist mit einer Fanuc Oi TF-Steuerung ausgestattet, die eine automatisierte ablaufende Serienfertigung ermöglicht.

Unser Ziel ist es, schnell auf Ihre Anforderungen zu reagieren, Ihnen eine optimale Lösung anzubieten und gemeinsam mit Ihnen neue Einsatzgebiete zu entwickeln. Unsere Experten bieten Spitzenleistungen für Ihre Herausforderungen.

**THE PERFECT HIGH-PRECISION
MACHINE FOR COMPLEX
APPLICATIONS, ALSO SUITABLE
FOR HARD TURNING**

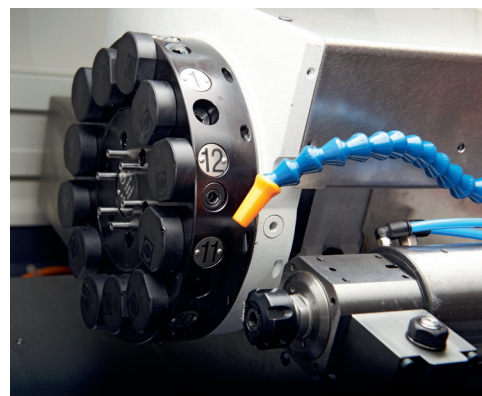
The 302 unit's compact size and flexibility guarantee economic small and large scale production runs! The 302 unit combines modernity and tradition, with the Fanuc Oi TF control system for automated mass production.

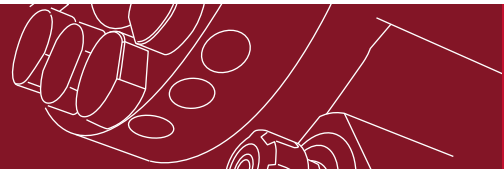
Our mission is to meet your requirements quickly and working efficiently with you to develop new applications. Our experts can rise to your challenges.

Le revolver compact et précis est pourvu de 12 postes SAUTER VDI 16. Tous ont l'arrosage par le centre et 6 positions sont entraînées.

Der kompakte Präzisionsrevolver verfügt über zwölf Positionen für SAUTER VDI 16, die alle über eine zentral positionierte Kühlmittelzufuhr verfügen, darunter sechs für angetriebene Werkzeuge.

The compact precision revolver unit has 12 stations SAUTER VDI 16. They all have coolant supply from the centre and 6 driven positions.

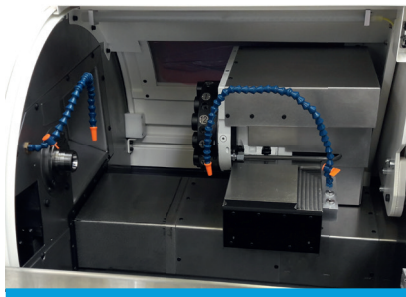




Grâce à sa large porte, l'accès à la zone d'usinage est aisé et facilité. Une robotisation du chargement de pièce est possible en option.

Die große Tür ermöglicht den einfachen Zugang zum Bearbeitungsbereich. Optional erhältlich ist auch eine voll automatisierte Werkstückbeladung.

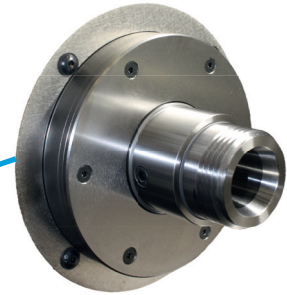
Large access hatch for simple and easy access to the working area. Robotic part loading available as an option.



La broche très précise possède un moteur intégré. Uniquement disponible en version W25. En option elle peut être pourvue entre autre d'un serrage pneumatique, ainsi que d'un circuit froid autour du bâti pompée.

Die Präzisionsspindel ist mit einem integrierten Motor ausgestattet. Sie ist nur in den Version W25 erhältlich. Optional kann unter anderem eine pneumatische Einspannvorrichtung vorgesehen werden, und ein Spindel Kühlsysteme.

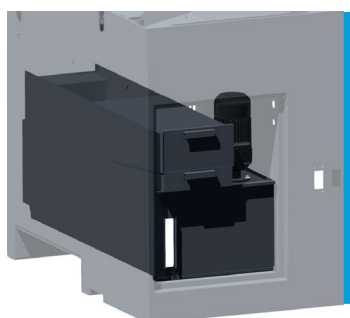
The high precision spindle has an integrated motor. Available only on the W25 versions. As an option it can be provided among other things a pneumatic clamping and spindle cooling.



Toutes les pinces Schaublin W20 ou W25 peuvent être utilisées sur cette machine.

Alle Schaublin-Spannzangen der Ausführung W20 oder W25 können in dieser Maschine verwendet werden.

All W20 and W25 Schaublin collets can be used on this machine.



La machine peut être équipée d'un arrosage performant dont le bac standard contient 117 litres.

Die Maschine kann mit einer leistungsstarken Kühlmittelzufuhr mit einem Standardfassungsvermögen von 117 Litern Kühlmittel ausgerüstet werden.

The machine can be fitted with a high-performance coolant supply system with a 117 litre tank.

CONFIGURATIONS POSSIBLES

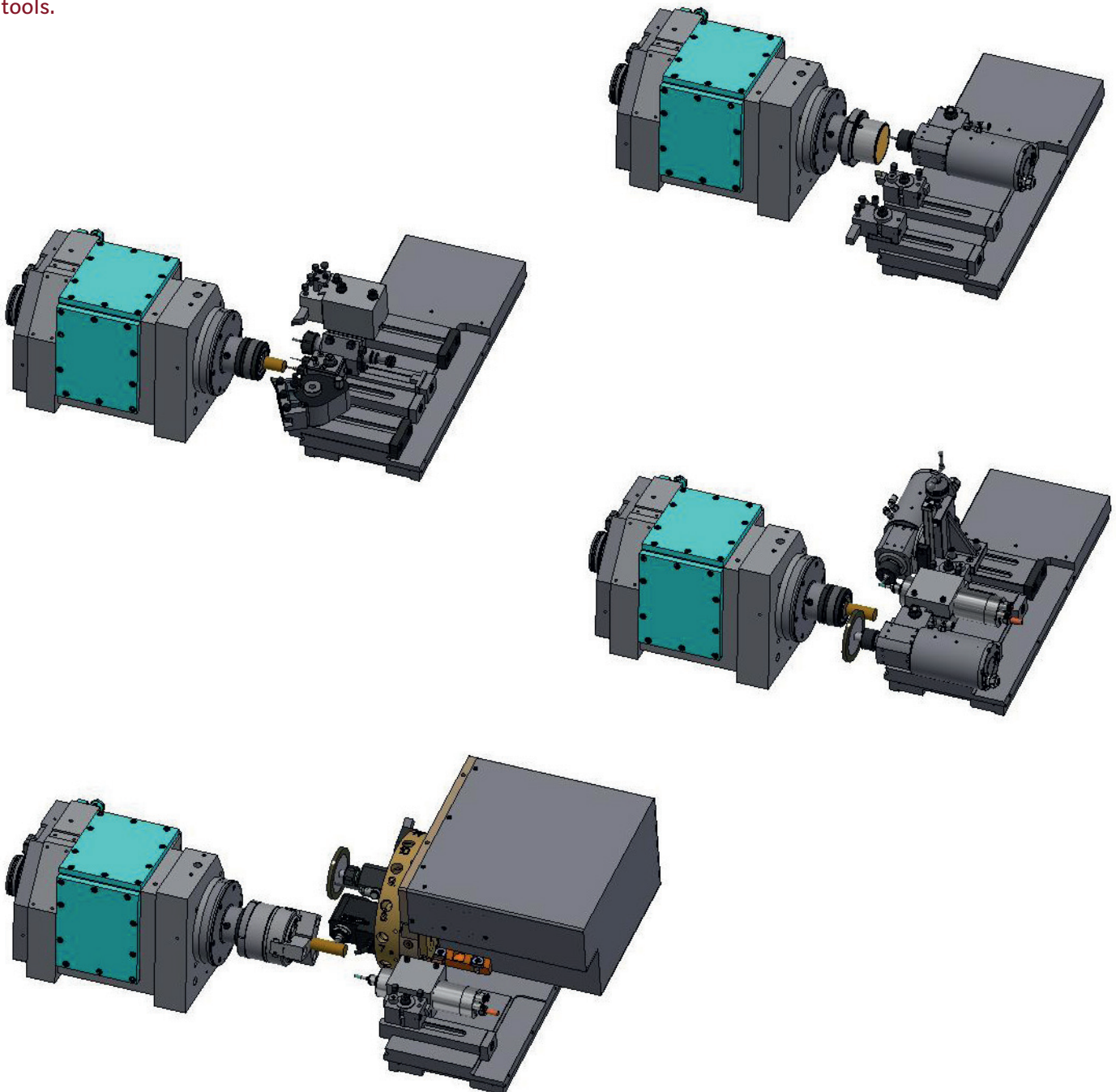
MÖGLICHE AUSFÜHRUNGEN

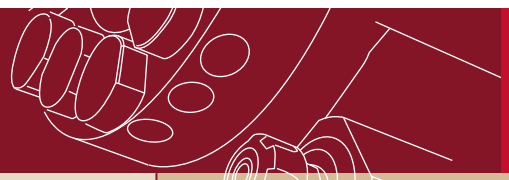
POSSIBLES CONFIGURATIONS

La coulisse en forme de queue d'aigle est compatible avec nos outillages standards.

Unsere Standardwerkzeuge sind mit der Schwalbenschwanzführung kompatibel.

The dovetail slide is compatible with all of our standard tools.

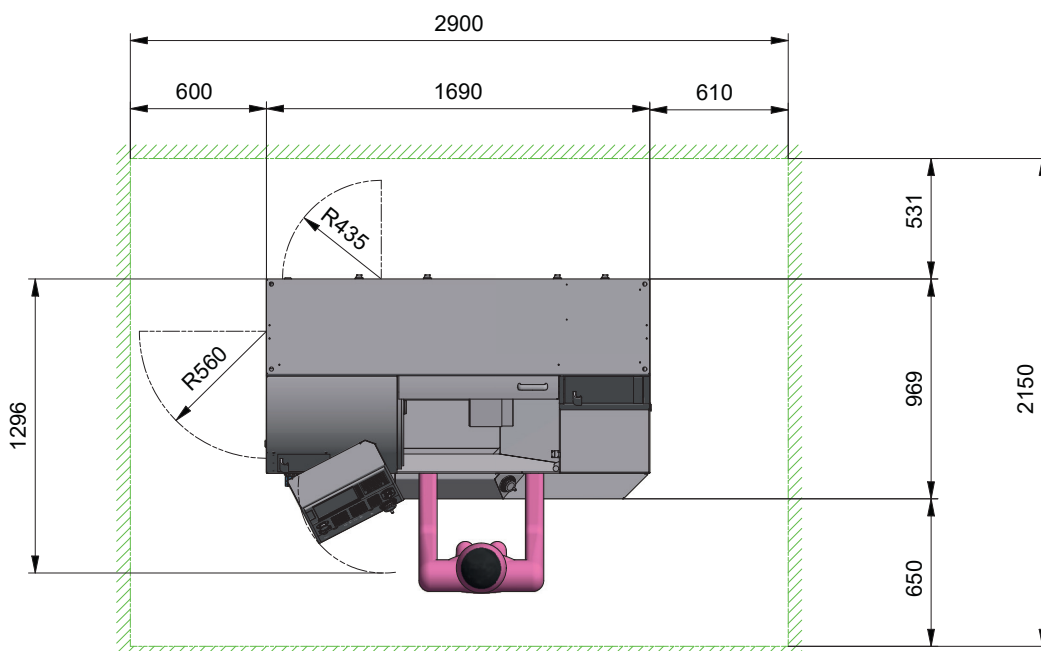
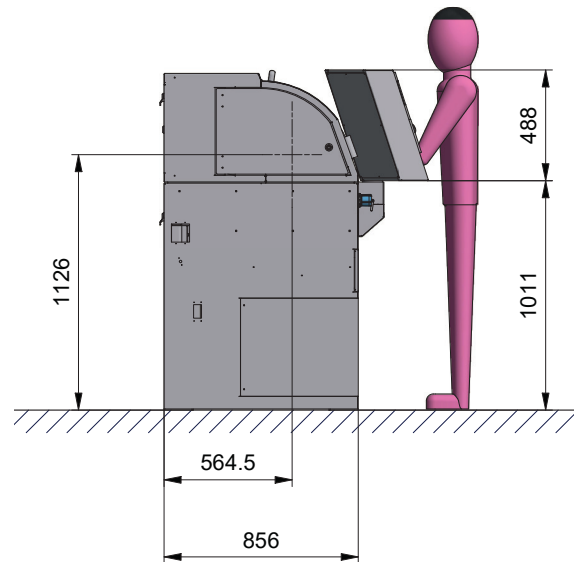
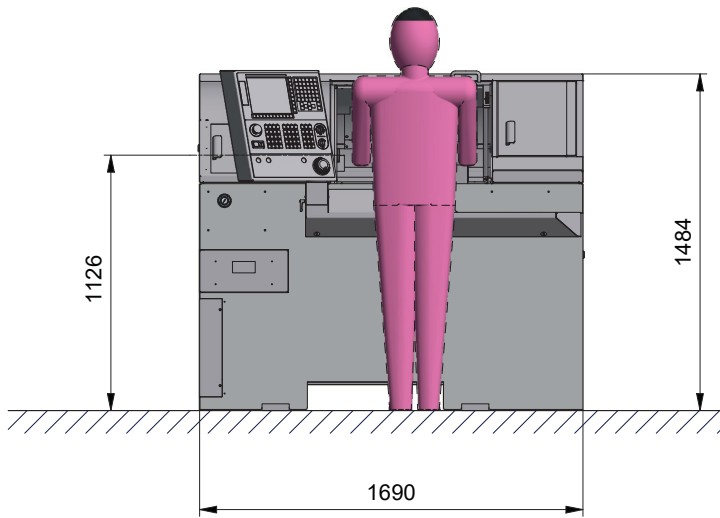




IMPLANTATION 302

AUFSTELLUNG 302

INSTALLATION 302



CARACTÉRISTIQUES BROCHES
SPINDEL EIGENSCHAFTEN
SPINDLE FEATURES

Étudiée et conçue pour accueillir un chargement automatisé. L'intégration du robot sur le châssis de la machine permet une précision remarquable lors du chargement des pièces.

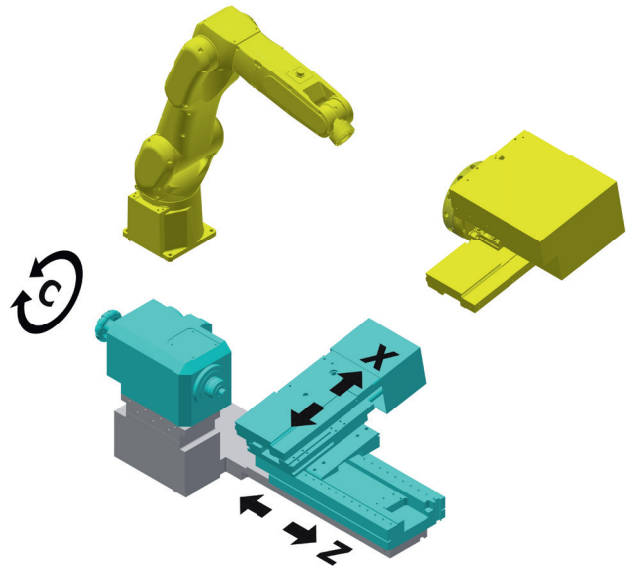
Entwickelt und konzipiert für eine automatisierte Beladung. Der in den Maschinenrahmen integrierte Roboter ermöglicht beim Beladen der Werkstücke beeindruckende Präzision.

Designed to allow for the installation of an automated loading system. Installing the robot system onto the machine itself guarantees unbeatable part loading precision.

Très modulaire, la machine permet de répondre à tous les types de productions.

Der modulare Maschinenaufbau ermöglicht die Ausführung aller Fertigungsarten.

The unit is highly modular and can cope with all types of production.



TEST BALLBAR

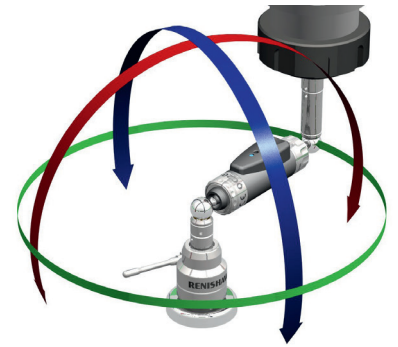
BALLBAR TEST

BALLBAR TEST

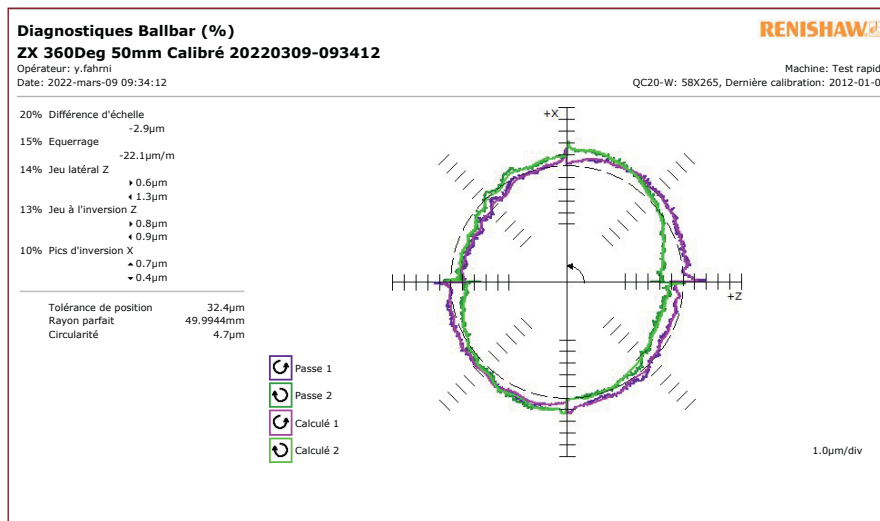
Le test ballbar garantit une circularité de 5 µm en interpolation des axes.

Der Ballbar-Test garantiert eine Rundlaufgenauigkeit von 5 µm bei Achseninterpollation.

The ballbar test guarantees a circularity of 5 µm in interpolation of the axes.



source: Renishaw



Résultat des tests sur la machine

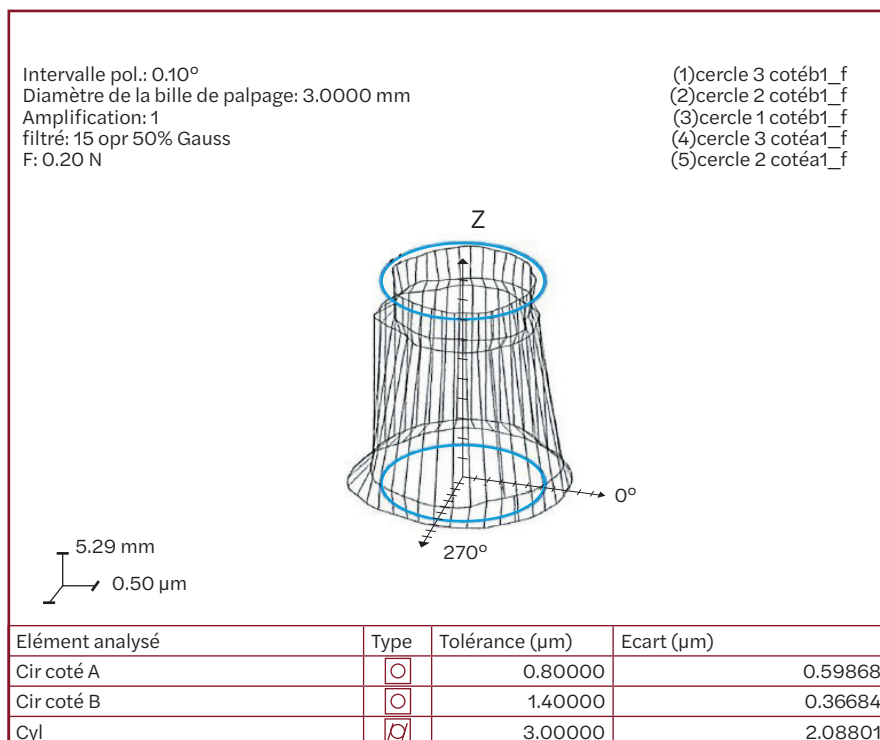
Testergebnis auf der Maschine

Test results on the machine

TEST DE CIRCULARITÉ

RUNDHEITSTEST

CIRCULARITY TEST



SERVO LEARNING OSCILLATION (BRISE COPEAUX)

La fonction Servo Learning Oscillation vous permet d'effectuer un usinage par oscillation dans les applications de tournage. Cette fonction permet à l'outil d'osciller dans le sens de l'usinage. L'application de la commande Servo Learning permet de réaliser cette opération sans compromettre la précision.

L'outil oscillant produit de petits copeaux et évite l'enchevêtrement de gros copeaux tordus sur l'outil ou la pièce. Comme il n'est pas nécessaire d'enlever les copeaux de l'outil ou de la pièce, les temps d'arrêt sont réduits au minimum. L'élimination des copeaux est également simplifiée.

SERVO LEARNING OSCILLATION (SPÄNEBRECHER)

Servo Learning Oscillation ermöglicht Ihnen das Oszillationsschneiden bei Drehanwendungen. Die Funktion lässt das Werkzeug entlang der Schnittrichtung oszillie-

ren. Durch den Einsatz von Servo Learning Control wird dies ohne Beeinträchtigung der Genauigkeit erreicht.

Das oszillierende Werkzeug erzeugt kleine Späne und verhindert, dass sich große, verdrehte Späne am Werkzeug oder Werkstück festsetzen. Da die Späne nicht vom Werkzeug oder Werkstück abgewickelt werden müssen, werden die Ausfallzeiten minimiert. Auch die Entsorgung der Späne wird vereinfacht.

SERVO LEARNING OSCILLATION (CHIP BREAKER)

Servo Learning Oscillation allows you perform oscillation cutting in turning applications. The function lets the tool oscillate along the cutting direction. By applying Servo Learning Control, this is done without compromising accuracy.

The oscillating tool produces small chips and avoids entanglement of large, twisted chips to the tool or workpiece. As you do not have to unwind the chips from the tool or workpiece, downtime is minimized. The disposal of the chips is simplified as well.



Avec SLO – Mit SLO – With SLO



Sans SLO – Ohne SLO – Without SLO

MANUAL GUIDE I

Manual Guide i est un logiciel puissant pour la programmation en atelier; il fournit à l'opérateur de la machine des capacités conviviales et puissantes pour faire fonctionner une machine. Manual Guide i prend en charge les applications de tournage, de fraisage et d'usinage composé et peut être utilisé sur des machines simples comme sur des processus d'usinage très avancés.

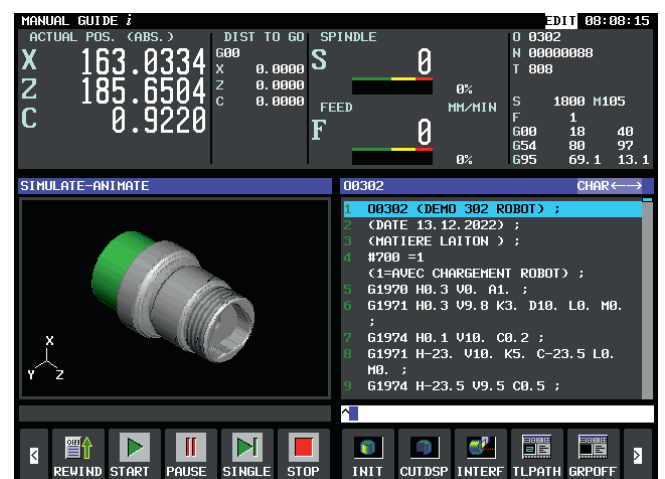
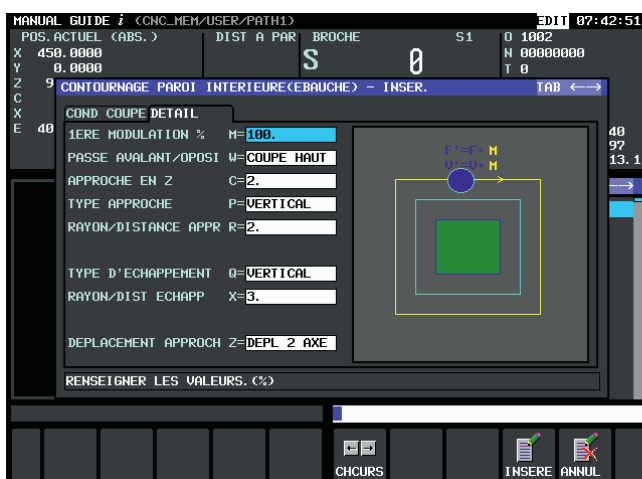
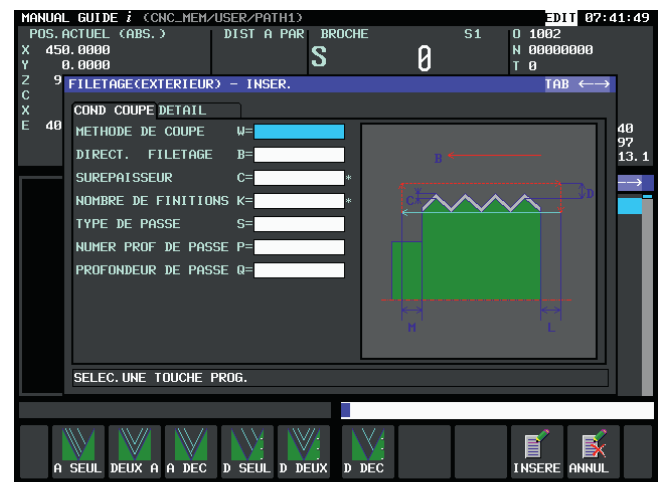
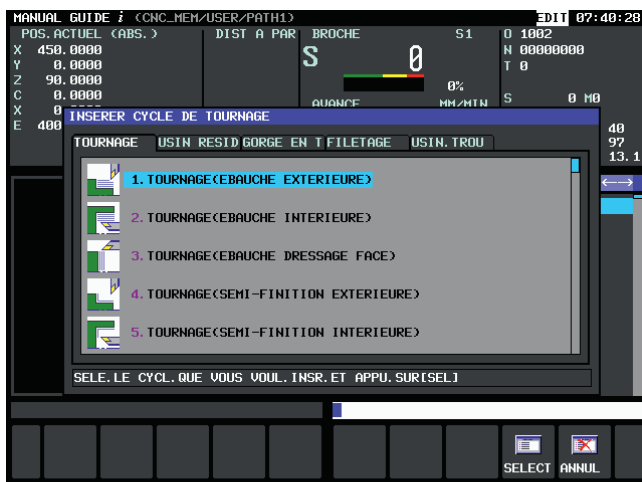
MANUAL GUIDE I

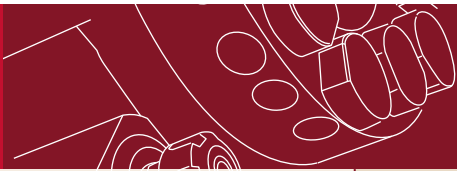
Manual Guide i ist eine leistungsstarke Software für die Werkstattprogrammierung; sie bietet dem Maschinenbediener benutzerfreundliche und leistungsstarke

Funktionen zur Bedienung einer Maschine. Manual Guide i unterstützt die Anwendungen Drehen, Fräsen und Verbundbearbeitung und kann sowohl auf einfachen Maschinen als auch auf sehr fortschrittlichen Bearbeitungsprozessen eingesetzt werden.

MANUAL GUIDE I

Manual Guide i is a powerful software for shop floor programming; it provides machine operator with user friendly and powerful capabilities to operate a machine. Manual Guide i supports turning, milling and compound machining applications and can be used on simple machine as well as on very advanced machining process.

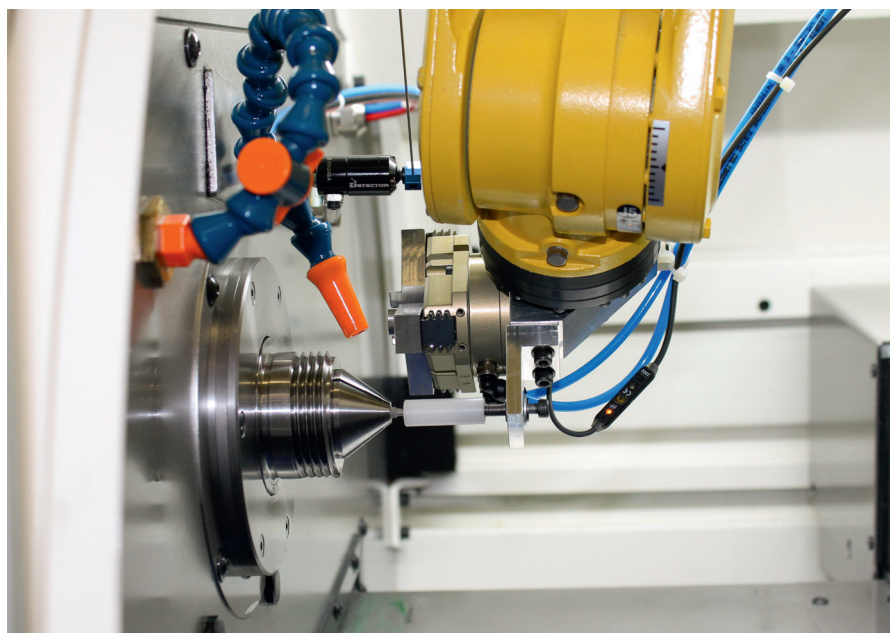
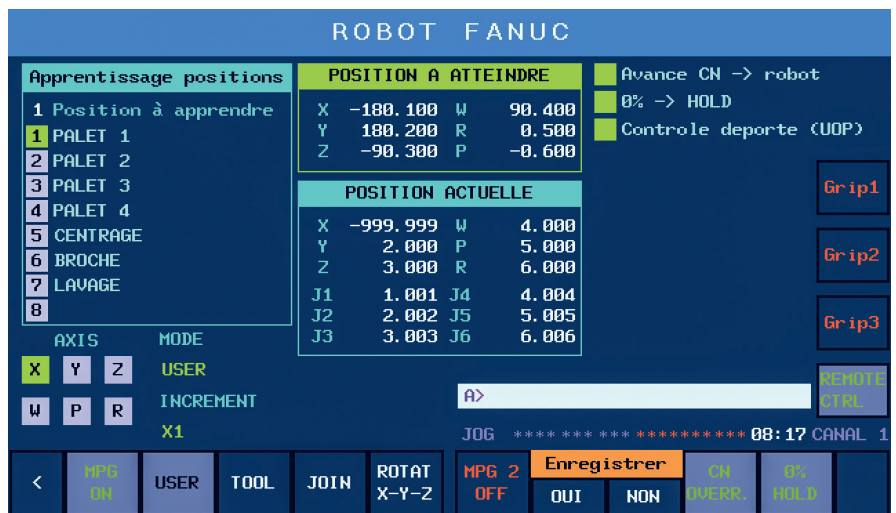
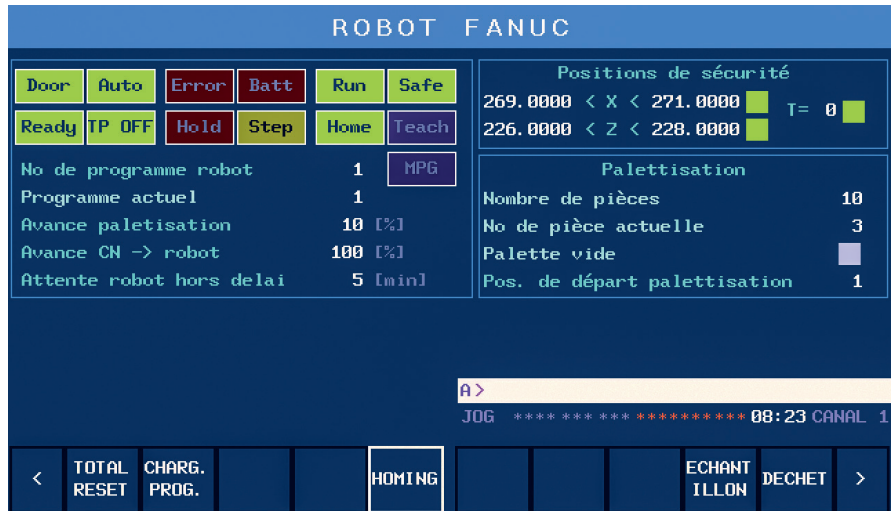


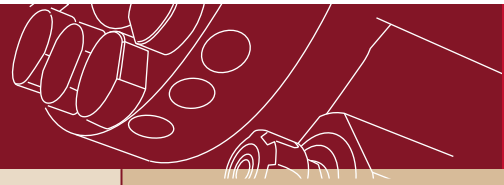


Interface robot disponible sur la CN

Roboter-Schnittstelle auf dem CN Verfügbar

Robot Interface available on the CN





OPTION SOFT ET ACCESSOIRES

SOFT-OPTION UND ZUBEHÖR

SOFT OPTION AND ACCESSORIES



Séparateur de liquide pour vacuum

Vakuum-Flüssigkeitsabscheider

Liquid separator for vacuum

Ravitailleur, barre courte ou long

Stangenladesysteme, kurze oder lange Pinne.

Bar feeder, short or long bar length



Circuit de refroidissement broche

Spindelkühlkreislauf

Liquid separator for vacuum



Système anti-incendie

Feuerlöschanlage

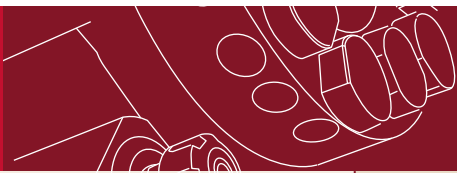
Fire extinguishing system



Purificateur d'air

Luftreiniger

Air cleaner



DONNÉES TECHNIQUES

TECHNISCHE HAUPTDATEN

TECHNICAL DATA

CAPACITÉS	ARBEITSBEREICHE	CAPACITIES	
Hauteur de pointe au-dessus du chariot	Spitzenhöhe über dem Schlitten	Height of centres over carriage	40 mm
Diamètre maximum de tournage	Maximaler Drehdurchmesser	Maximum turning diameter	200 mm
Longueur de tournage avec pinces W20/W25	Drehlänge mit Spannzangen W20/W25	Turning length with collets W20/W25	200 mm
BROCHE	SPINDEL	SPINDLE	
Broche pour pinces «SCHAUBLIN»	Spindel für „SCHAUBLIN“ -Spannzangen	Spindle for “SCHAUBLIN” collets	W25 / (W20*)
Vitesse de broche	Spindeldrehzahl	Spindle speed	50 - 8'000 min ⁻¹
Puissance continu / intermittent	Leistung Dauer- / Unterbrochen	Power continuous / intermittent	7.5 / 9 kW
Axe C - Utilisation max.	C-Achse - Max. Benutzung	C axis - Max. use	20%
Couple continu / int.	Drehmoment Dauer- / Unterbrochen	Continuous / intermittent torque	11.9 / 14.3 Nm
Incrément programmable, axe C	Programmierbarer Wegschritt, C-Achse	Programmable increment, C-axis	0.0001°
Blocage broche	Spindelblockierung	Spindle brake	Oui / Ja / Yes
Diamètre intérieur de la broche avec prisonnier (sans clé de serrage) W20 / W25	Spindeldurchlass mit Arretierung (ohne Spannschlüssel) W20 / W25	Spindle throughbore with clip (without drawbar) W20 / W25	17 mm / 21 mm
Passage de barre maximum en pince W20/W25	Max. Stangendurchlass mit Spannzange W20/W25	Maximum throughbore with collet W20/W25	14.5 mm / 19 mm
SERRAGE PNEUMATIQUE (OPTION)	PNEUMATISCHE SPANNVORRICHTUNG (OPTION)	PNEUMATIC CLAMPING (OPTION)	
Force axiale de serrage réglable, force à 5 bars	Regulierbar axiale Spannkraft bei 5 Bar	Adjustable axial clamping force, at 5 bars	5000 N
Vitesse maximale de la broche	Maximale Spindeldrehzahl	Maximum spindle speed	6'000 min ⁻¹
CHARIOT CROISÉ	KREUZSCHLITTEN	CARRIAGE	
Course transversale, axe X	Querweg, X-Achse	Transverse stroke, X-axis	140 mm
Incrément programmable, axe X (diamètre)	Programmierbarer Wegschritt, X-Achse (Durchmesser)	Programmable increment, X-axis (diameter)	0.0001 mm
Vis à billes, Ø x pas	Kugelumlaufspindel, Ø x Steigung	Ball screw, Ø x pitch	20 x 4 mm
Course longitudinale, axe Z (linéaire)	Längsweg, Z-Achse (Linear)	Longitudinal stroke, Z-axis (Linear)	230 mm
Course longitudinale, axe Z (torelle)	Längsweg, Z-Achse (Revolver)	Longitudinal stroke, Z-axis (Turret)	200 mm
Incrément programmable, axe Z	Programmierbarer Wegschritt, Z-Achse	Programmable increment, Z-axis	0.0001 mm
Avances rapides, axes X et Z	Eilgänge, X- und Z-Achse	Rapid feed, X- and Z-axis	16 m/min
SYSTÈME D'OUTILLAGE: LINÉAIRE	WERKZEUGSYSTEM: LINEAR	TOOLING SYSTEM: LINEAR	
Nombre de porte-outils radiaux possibles (selon Ø de la pièce)	Anzahl der radial Werkzeughalter (gemäß Ø des Teiles)	Number of radial toolholder (according to Ø of the piece)	2
Nombre de porte-outils frontaux possibles (selon Ø de la pièce)	Anzahl der frontal Werkzeughalter (gemäß Ø des Teiles)	Number of frontal toolholder (according to Ø of the piece)	2 -> 5
Section maximale des outils (MULTIFIX / SMSA)	Größter Schaftquerschnitt der Werkzeuge (MULTIFIX / SMSA)	Maximum tool size (MULTIFIX / SMSA)	12 x 12 mm
Serrage des outils pour pinces	Werkzeugspannvorrichtung für Spannzange	Clamping tools for collets	ESX 20 / ESX 9
Appareil à fraiser et à meuler (options)	Fräsapparat und Schleifapparat (optionen)	Milling and Grinding attachment (options)	Oui / Ja / Yes
RÉVOLVER (OPTION)	REVOLVER (OPTIONEN)	TURRET (OPTION)	
Nombre de stations d'outils	Anzahl der revolverpositionen	Number of tool station	12
Nombre de stations d'outils tournants	Anzahl der revolverpositionen für angetriebene Werkzeuge	Number of rotating tool station	6
Fixation normalisée des porte-outils	Normalisierte Befestigung der Werkzeughalter	Standardized fixing of toolholders	SAUTER VDI 16
Vitesse maximale	Spindeldrehzahl	Maximal speed	6000 min ⁻¹
Puissance continue / intermittente	Leistung Dauer / Unterbrochen	Power continuous / intermittent	1 / 1.3 kW
Couple continu / intermittent	Dauer / Unterbrochende Leistung	Torque continuous / intermittent	3 / 7.5 Nm
ARROSAGE (OPTION)	KÜHLMITTELZUFUHR (OPTIONEN)	COOLANT SUPPLY (OPTION)	
Capacité du réservoir	Fassungsvermögen des Tanks	Tank capacity	117 l.
Débit de la pompe	Pumpenfördermenge	Pump capacity	40 l/min
Pression de la pompe	Pumpenförderdruck	Pump pressure	2.5 bar
ENCOMBREMENT ET POIDS	ABMESSUNGEN UND GEWICHT	DIMENSIONS AND WEIGHT	
Poids net approximatif de la machine	Ungefähres Nettogewicht der Maschine	Approximate net weight of the machine	1100 kg
Dimensions hors tout L x P x H [mm]	Maschinenabmessungen L x T x H [mm]	Overall dimensions L x D x H [mm]	1'795 x 969 x 1'485



PRÉSENCE INTERNATIONALE

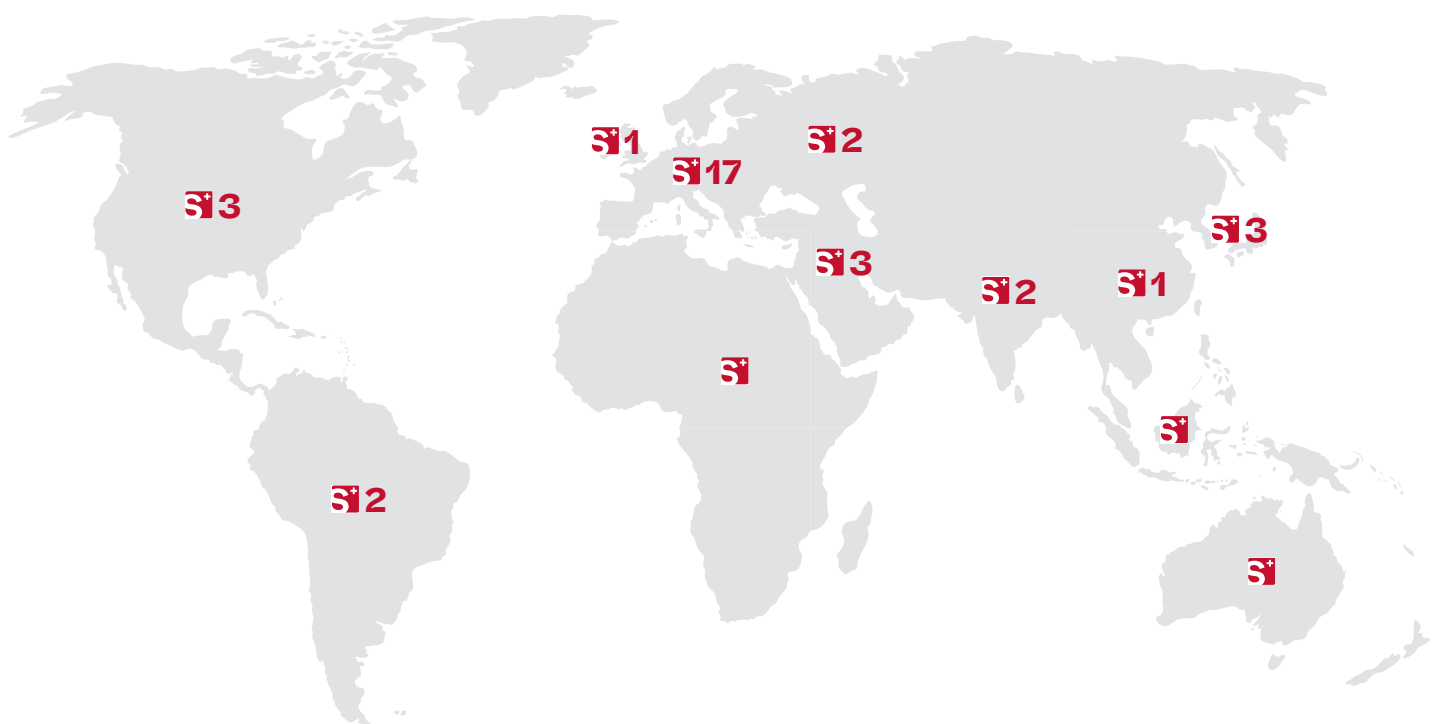
WELTWEITE PRÄSENZ

INTERNATIONAL PRESENCE

Nos clients sont actifs dans des domaines d'application très variés: horlogerie, optique, micromécanique, aéronautique, médical – dentaire, défense, énergie, moteurs (électriques + thermiques), formation et sous-traitance. Schaublin Machines SA est présent dans le monde entier par des agents et des représentants dans plusieurs pays. Chacun de ces partenaires est encouragé à participer, avec notre support, à des salons et des expositions dans sa région.

Our customers are active in a wide variety of fields: watchmaking, optics, micromechanics, aeronautics, medical - dental, defence, energy, motors (electric + thermal), training and subcontracting. Schaublin Machines SA has a worldwide presence through agents and representatives in several countries. Each of these partners is encouraged to participate, with our support, in trade fairs and exhibitions in their region.

Unsere Kunden sind in den unterschiedlichsten Anwendungsbereichen tätig: Uhrenindustrie, Optik, Mikromechanik, Luftfahrt, Medizin - Zahnmedizin, Verteidigung, Energie, Motoren (elektrisch + thermisch), Ausbildung und Zulieferer. Schaublin Machines SA ist weltweit durch Agenten und Vertreter in mehreren Ländern vertreten. Jeder dieser Partner wird ermutigt, mit unserer Unterstützung an Messen und Ausstellungen in seiner Region teilzunehmen.





Swiss.Precise.Timeless

NOS PRODUITS	UNSERE PRODUKTE	OUR PRODUCTS
--------------	-----------------	--------------

TOURNAGE/FRAISAGE

DREHEN/FRÄSEN

TURNING/MILLING



70Mi-CF
Tours conventionnels de haute précision
Konventionelle Hochpräzisions-Drehbänke
High Precision conventional Lathes



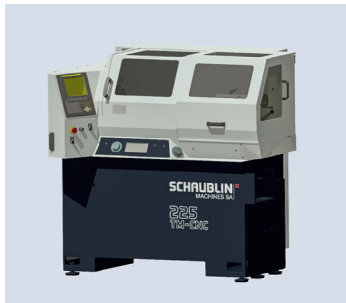
102N-CF / 102Mi-CF
Tours conventionnels de haute précision
Konventionelle Hochpräzisions-Drehbänke
High Precision conventional Lathes



102N-VM-CF
Tour conventionnel de haute précision
Konventionelle Hochpräzisions-Drehmaschine
High Precision conventional Lathe



302
Tour CNC de haute précision
CNC Hochpräzisions-Drehmaschinen
High Precision CNC lathe



225-CNC
Tour CNC de haute précision
CNC Hochpräzisions-Drehmaschine
High Precision CNC lathe



125-CCN
Tours CNC de haute précision
CNC Hochpräzisions-Drehmaschinen
High Precision CNC lathe



180-CCN
Tours CNC de haute précision
CNC Hochpräzisions-Drehmaschinen
High Precision CNC lathe



202 TG
Tournage dur et rectifiage
Hardtorehen und Schleifen
Hard turning und grinding



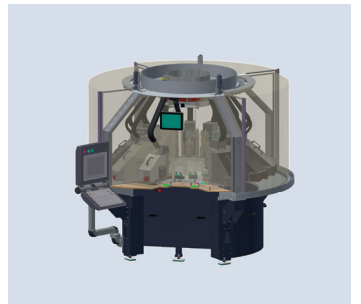
632 - Y
Tours de haute précision et de production
Hochpräzisions-Produktions-Drehcenter
High precision and production turning center



842 / 860
Tours de haute précision et de production
Hochpräzisions-Produktions-Drehcenter
High precision and production turning center



Révision / Retrofit
Überholung / Retrofit
Overhauling / Retrofit



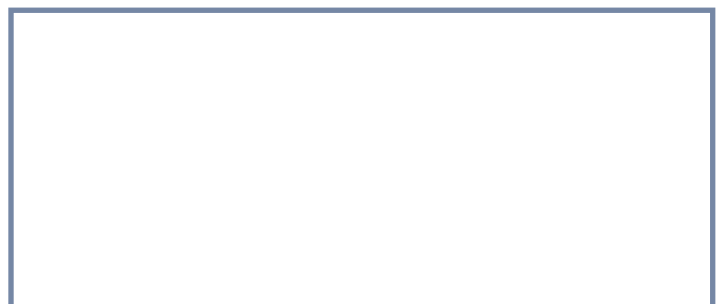
S19-15V
Transfert rotatives CNC
Rundtakt-Transfermaschinen
CNC rotary transfer machines



942 / 965
Tours de haute précision et de production
Hochpräzisions-Produktions-Drehcenter
High precision and production turning center



Solution d'automatisation
Automatisierungslösung
Automation solution



Votre partenaire / Ihr Partner / Your partner